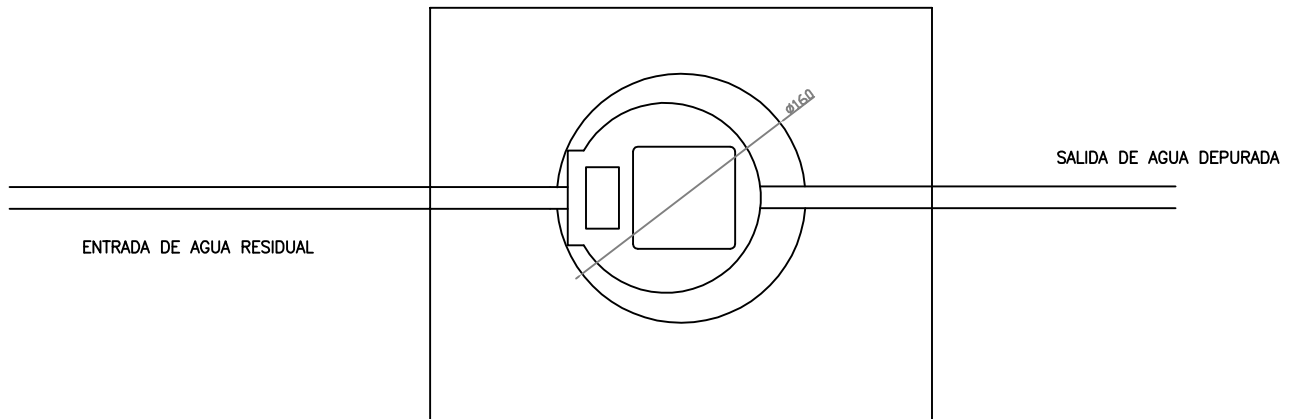


→ Hay que tener en cuenta la profundidad de los tubos de desagüe de la vivienda

ENTRADA DE AGUA RESIDUAL

SALIDA DE AGUA DEPURADA

LECHO 10 CM DE ARENA  
FINA COMPACTADA



**totagua**  
depuradoras totagua S.L.

www.totagua.com

OXITOT 28

Dibujado:

Plano:

OBRA CIVIL OXITOT 28 VEHICLES

Comprobado:

La propiedad:

El facultativo:

Fecha: | ref:

Escala: | Plano:

1 / 50

1